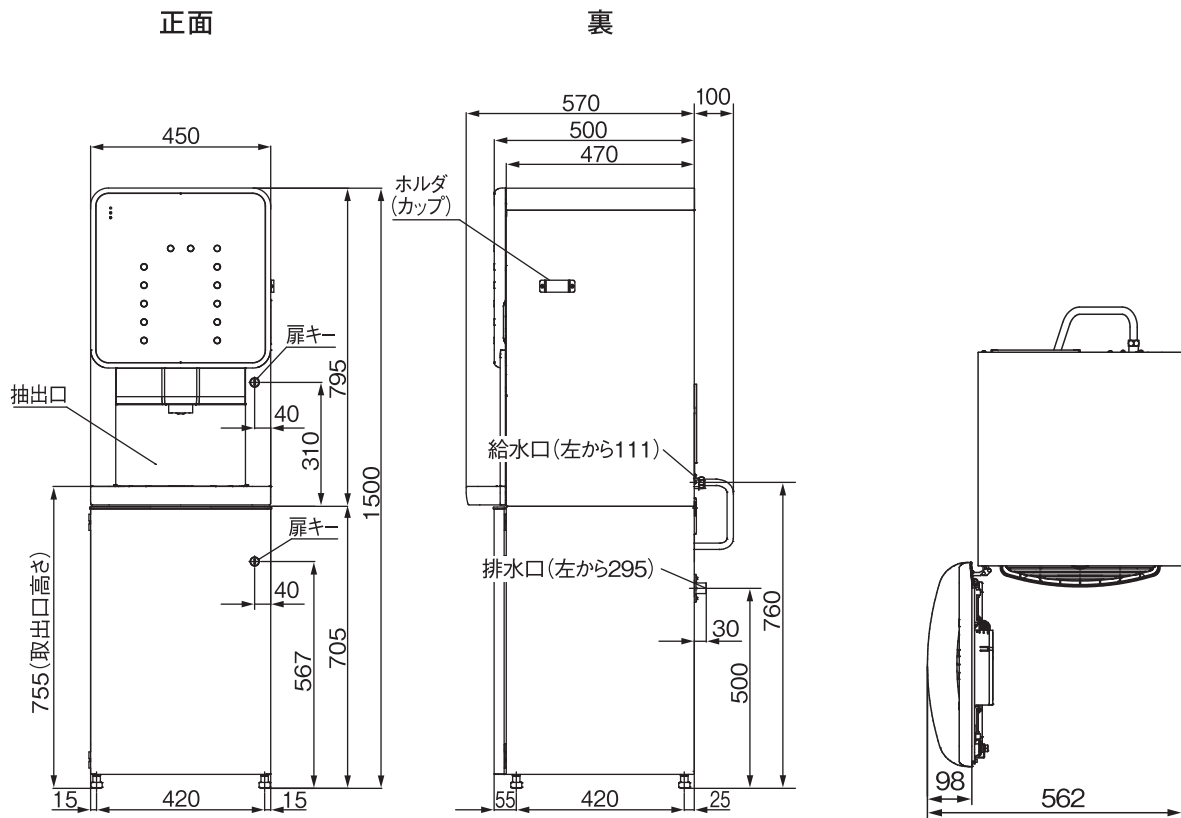


給茶機 BHK480 製品仕様



サイズ	W450mm×D500mm×H1500mm
乾燥質量	66kg
電源	AC100V 50/60Hz 15A
消費電力	1015W
消費電力量	1013kWh/年
給水仕様	カセットタンク 15L×2
排水仕様	排水タンク 13L
加熱装置	温水タンク 7L 1000W 加熱ヒーター
冷却装置	冷媒：HFC134a 65W
原料収納	キャニスタ数 4個 容量 1L