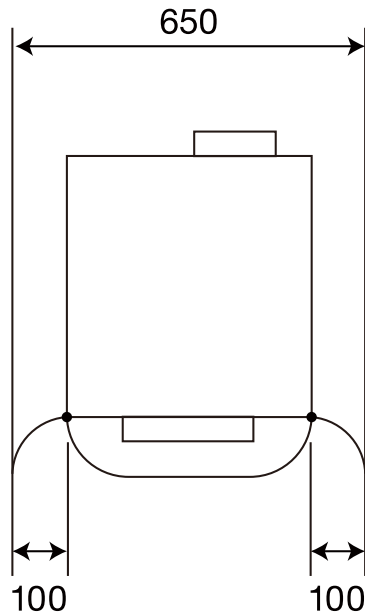
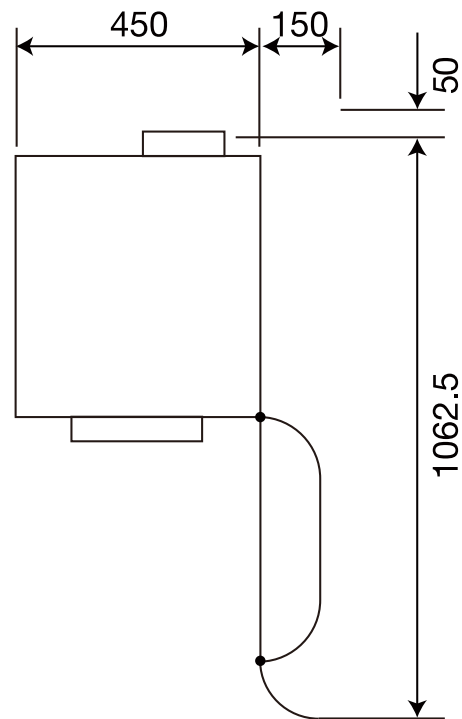


# 給茶機 MDS-K13 製品仕様

〈ホルダー左右解放時〉



〈前扉 90°開放時〉



サイズ	(本体) W450mm×D591mm×H1,575mm
乾燥質量	95kg
電源	AC100V 50/60Hz 15A
消費電力	50Hz : 2.45Wh/日 60Hz : 2.42Wh/日 周温 15°C、無販売時
給水仕様	カセットタンク 15L×2
排水仕様	排水バケツ 10L
加熱装置	[温水タンク] 密閉式ステンレスタンク容量 7.6L ヒーター 1000W (700W+300W)
冷却装置	[冷水タンク] 瞬間冷却方式 冷媒 : R134a
原料収納	パウダー : 0.85L×4 キャニスタ